

特点

- 内外置兼容
- 拨码调电流
- 宽输出电压
- 双级无频闪
- 兼容 I II 类灯具



应用领域

- 室内办公照明
- 商业照明
- 装饰照明

产品描述

LF-GIF014YZ是一款最大输出功率为14W的LED驱动电源，输入电压范围220-240Vac，输出电压范围9-42Vdc，输出电流范围100mA-400mA，且可以通过拨码设置，每50mA一档，满足客户对不同电流的需求。

产品型号

LF-GIF014YZ

- Y: 代表符合认证, Z: 代表机型序列号
- 014: 代表输出功率14W
- G: 代表隔离, IF: 代表室内无频闪系列

■ 电气特性

型号全称		LF-GIF014YZ						
输出	输出电压	9-42Vdc						9-35Vdc
	输出电流	100mA	150mA	200mA	250mA	300mA	350mA	400mA
	纹波电流 (100Hz)	<5%						
	频闪 (波动深度)	符合IEEE Std 1789-2015标准						
	CIE SVM	≤0.4						
	IEC-Pst	≤1						
	电流精度	±5% ^①						
	温度漂移	±10%						
	启动时间	<0.5S@230Vac						
输入	额定输入电压	220-240Vac						
	输入电压范围	198-264Vac						
	DC输入电压范围	180-264Vdc ^②						
	输入频率	0/50/60Hz						
	输入电流	0.1A Max						
	总谐波失真	≤15%						
	功率因数	≥0.95						
	效率	≥85%						
	浪涌电流	≤18A ^③						
	断路器带载数量	断路器型号	B10	C10	B16	C16		
		数量 (PCS)	31	52	50	85		
	保护特性	开路保护	<55V					
短路保护		打嗝模式 (自恢复)						
环境描述	工作温度	-30℃ - +50℃						
	工作湿度	20-95%RH (无凝露)						
	存储温度/湿度	-30℃ - +80℃ (I类环境6个月); 10-95%RH (无凝露)						
	大气压强	86-106KPa						
浪涌等级	L-N	1kV						
安全与电磁兼容	认证	CB、CE、ENEC、RCM、UKCA						
	耐压	I/P-O/P: 3.75kV&5mA&60S						
	绝缘电阻	I/P-O/P: >100MΩ@500VDC						
	安规标准	CB: IEC61347-1:2015 IEC61347-1:2015/AMD1:2017 IEC61347-2-13:2014 CE:EN 61347-2-13:2014/A1:2017 EN 61347-1:2015/A1:2021 EN 62493:2015 IEC61347-2-13:2014/AMD1:2016 ENEC:EN 61347-2-13:2014/A1:2017 EN 61347-1:2015/A1:2021 EN IEC62384:2020 RCM:AS 61347.2.13:2018 & AS/NZS 61347.1:2016+A1 UKCA-LVD:EN 61347-1:2015/A1:2021, EN 61347-2-13:2014/A1:2017 EN 62493:2015						
	电磁发射	CE-EMC:EN55015, EN61000-3-2, EN61000-3-3						
	电磁抗干扰	CE-EMC:EN61000-4-2,3,4,5,6,11						
其它	IP等级说明	IP20						
	RoHS	RoHS 2.0 (EU) 2015/863						
	Tc Max	80℃						
	质保说明	5年 ^④						

■ 电气特性

测试设备	交流功率源:CHROMA6530、数字功率表:CHROMA66202、示波器:Tektronix DP03014、直流电子负载:M9712B、灯板、恒温恒湿箱;雷击浪涌发生器:远方 EMS61000-5B、快速群脉冲发生器:远方 EMS61000-4A、频谱分析仪:KH3935、耐压仪EEC SE7440、频闪仪(无频闪系数测试)远方LFA-3000等。
测试说明	如未特别说明以上参数均是在环境温度25℃,湿度50%,输入电压230Vac/50Hz,最大输出功率条件下测试的结果
说明	<ol style="list-style-type: none"> 1、建议客户在灯具供电回路中安装过欠压保护与浪涌保护装置,以确保用电安全。 2、电源作为整灯灯具中的一个零部件与终端设备结合使用,因EMC性能受LED灯具及走线的影响,终端设备制造商需对整套装置重新进行EMC确认。 3、断路器配置数量测试条件与浪涌电流测试条件一致。 4、灯具内装配电源使用的PC罩、外壳、堵头等套件必须满足UL94-V0及以上防火等级。

注:①:产品在输出电流100mA,输出电压25-42V时满足电流精度±15%,在输出电流150mA、200mA、250mA,输出电压25-42V时满足电流精度±10%,在输出电流300mA、350mA,输出电压15-42V时满足电流精度±5%。

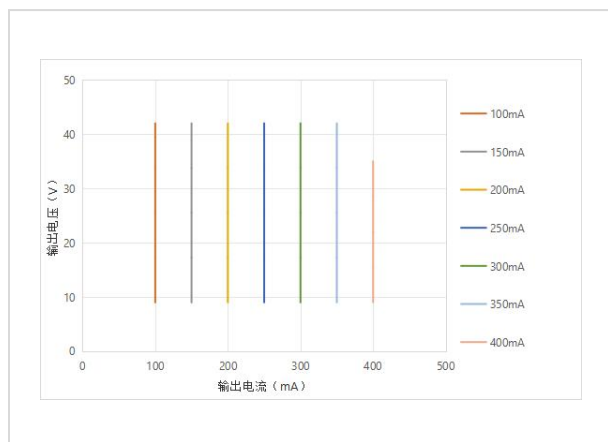
②:直流输入仅作为应急使用,最长时间90分钟

③: @160uS

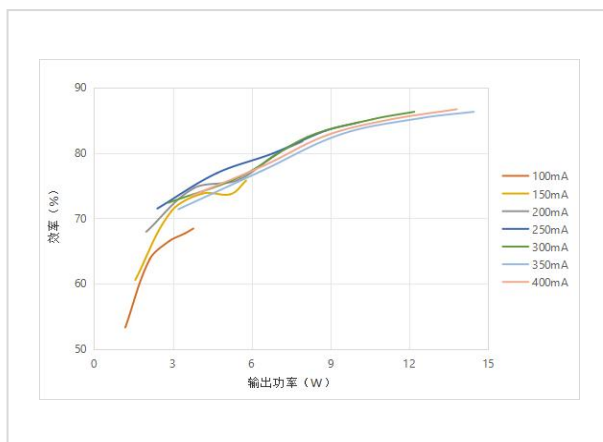
④: 5年@Tc≤62℃

■ 产品特性曲线

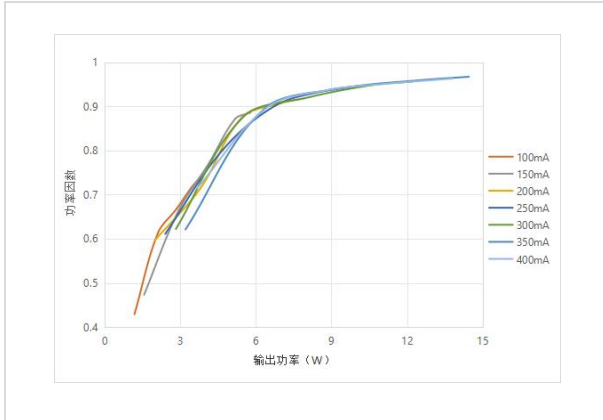
工作区间



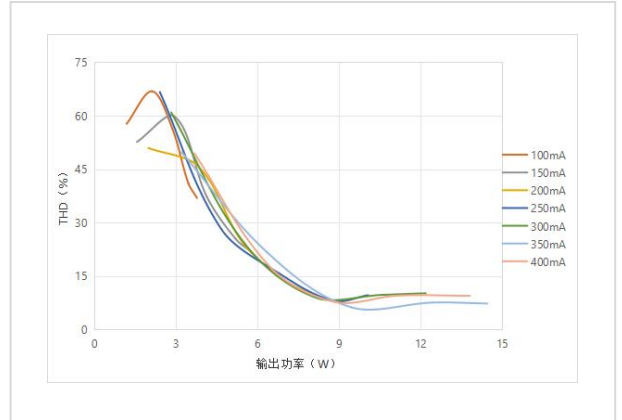
效率曲线



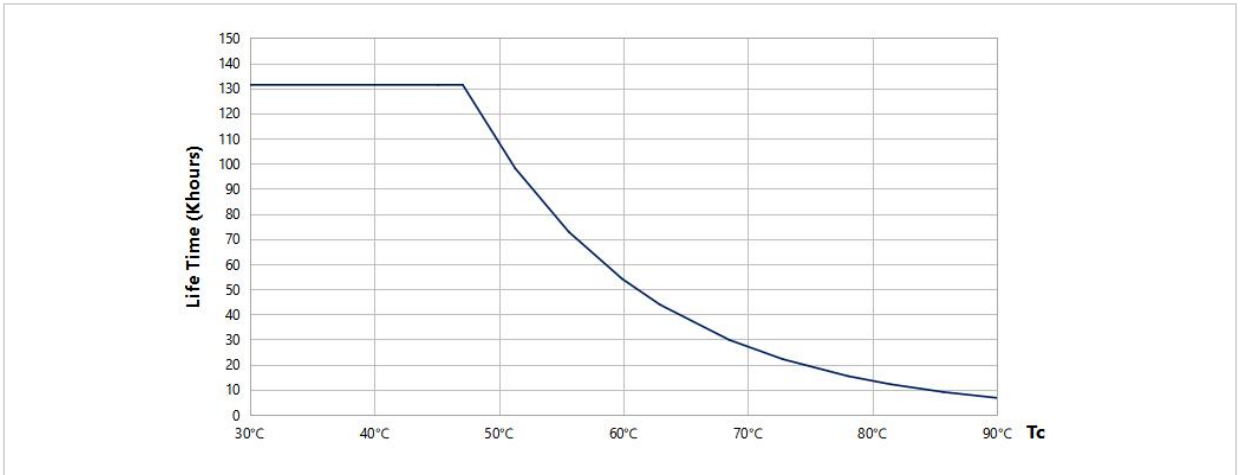
功率因数特性曲线



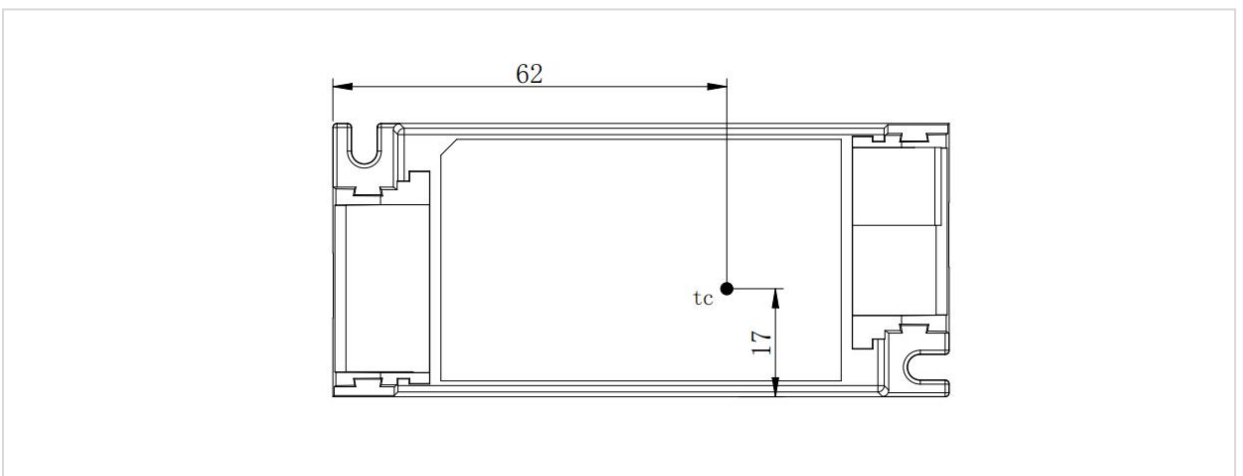
THD 曲线



寿命曲线



■ Tc点测试示意图



■ 产品端子定义

INPUT		OUTPUT	
AC-L	交流火线输入端	LED+	电源输出正端
AC-N	交流零线输入端	LED-	电源输出负端

■ 产品拨码定义

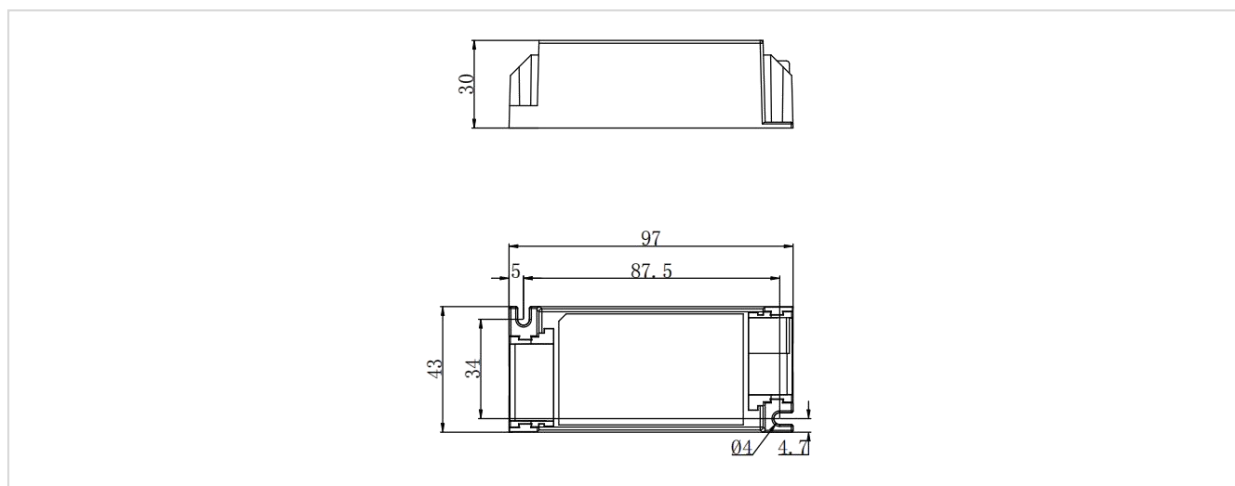
I rated (CC)	1	2	3
100mA	-	-	-
150mA	-	-	ON
200mA	-	ON	-
250mA	-	ON	ON
300mA	ON	-	-
350mA	ON	-	ON
*400mA	ON	ON	-

备注：“-”代表OFF档位，“*”表示默认电流，不允许带电拨码，如需拨码，请断开AC电源后再进行操作。

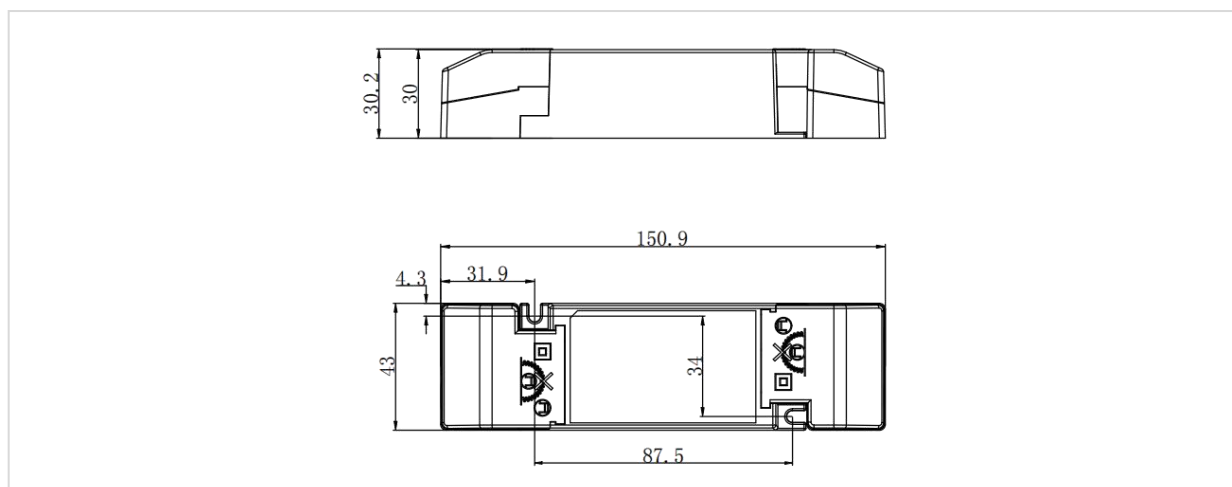
■ 结构尺寸(单位: mm)

外观尺寸

型号	整体外观 (L*W*H)	两定位孔距离 (L*W)	定位孔直径 (D)
LF-GIF014YZ (内置式)	97*43*30mm (±0.5mm)	87.5*34mm (±0.2mm)	4mm



型号	整体外观 (L*W*H)	两定位孔距离 (L*W)	定位孔直径 (D)
LF-GIF014YZ (外置式)	150.9*43*30.2mm (±0.5mm)	87.5*34mm (±0.2mm)	4mm



• 备注：端盖需单独购买，以配件形式出货。

■ 包装规格

型号	LF-GIF014YZ
包装箱尺寸	385×285×210mm (L×W×H)
数量	15个/层；6层/箱；90个/箱
重量	0.07Kg±5%/个；7.23Kg±5%/箱

■ 运输和贮存

1. 运输

- 运输方式适应使用车、船、飞机交通运输工具运输。
- 在运输中，应有遮蓬、防晒，并保持文明装卸，不应有剧烈振动撞击等。

2. 贮存

- 贮存符合I类环境的规定。贮存期限超过6个月的产品建议重新检验，合格后方可使用。

注意事项

- 使用本产品时请按照使用规范进行使用，超过本产品使用条件下使用可能会发生故障。
- 使用未经过认证要求的灯具或不兼容的灯具，可能引发火灾、爆炸或者其他危险。
- 人为损坏、超出本产品使用条件、非原厂改动不属于保修范围。

注：规格书中内容最终解释权归深圳莱福德科技股份有限公司所有。